

**KBT**

5150-5925MHz 65° 18dBi 0° 两端口板状天线

KBT65VH18-5159RT0

应用

应用于点对点或点对多点扩频通信、高速无线局域网等系统

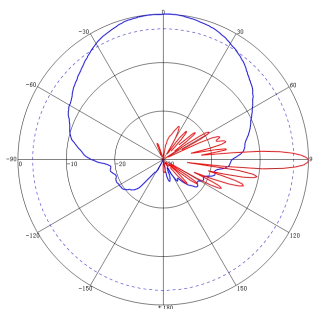
电气指标

| | |
|--------------|-------------|
| 频率范围 (MHz) | 5150-5925 |
| 极化方式 | 垂直&水平 |
| 增益 (dBi) | 垂直 18±0.5 |
| | 水平 17.5±0.5 |
| 电下倾角 (°) | 0 |
| 水平面波瓣宽度 (°) | 60 |
| 垂直面波瓣宽度 (°) | ≥6 |
| 前后比 (dB) | 垂直 ≥25 |
| | 水平 ≥22 |
| 上旁瓣抑制 (dB) | ≥15 |
| 交叉极化鉴别率 (dB) | ≥15 (轴向) |
| 端口隔离 (dB) | ≥28 |
| 输入阻抗 (Ω) | 50 |
| 电压驻波比 | ≤1.7 |
| 最大功率 (W) | 50 |
| 雷电保护 | 直流接地 |

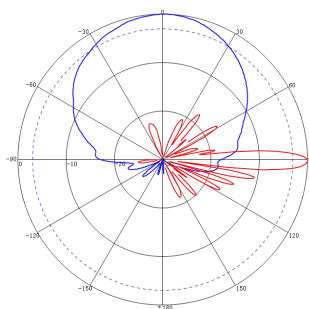
机械指标

| | |
|------------------|-------------|
| 接头类型 | 2*N 母头 |
| 接头位置 | 底部 |
| 天线尺寸 (长*宽*高: mm) | 500*128*56 |
| 包装尺寸 (mm) | 600*230*160 |
| 天线重量 (kg) | 1.7 |
| 天线罩材料/颜色 | UPVC/灰色 |
| 机械可调倾角 (°) | ±16 |
| 工作温度 (°C) | -40-60 |
| 极限风速 (m/s) | 60 |
| 抱杆直径 (mm) | 35-75 |
| 安装件型号 | JM-2400RZ1 |

5150-5925MHz:垂直极化



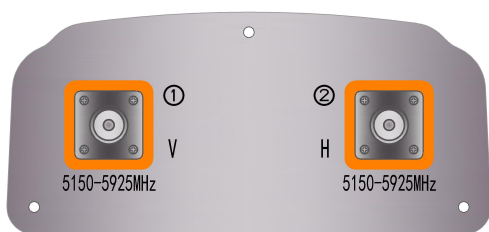
5150-5925MHz:水平极化



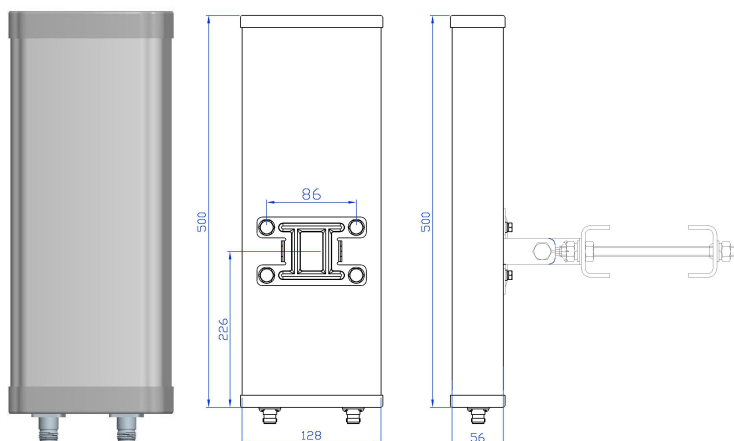


KBT 5150-5925MHz 65° 18dBi 0° 两端口板状天线

端口位置图



外形尺寸图



安装示意图

